



MANUEL DE L'UTILISATEUR

Installation, Opération & Pièces



MODÈLES

FL-73050
FL-73054
FL-73060

FABRIQUÉ PAR:

SPLASH POOL & SPA, INC.

Afin d'éviter des blessures ou des dommages, assurez-vous de lire ce manuel complètement et attentivement.

CONSERVEZ CE MANUEL D'INSTRUCTION

L'utilisation de pièces de rechange génériques, annulera la garantie.

ATTENTION - CE MANUEL CONTIENT DES INFORMATIONS IMPORTANTES SUR L'INSTALLATION, LE FONCTIONNEMENT, ET L'UTILISATION DE CE FILTRE ET DOIT ÊTRE REMIS À L'UTILISATEUR DE CE PRODUIT. OMETTRE DE LIRE ET SUIVRE TOUTES LES INSTRUCTIONS PEUT CAUSER DE SÉRIEUX DOMMAGES.

TABLE DES MATIÈRES

Chapitre 1 : Fonctionnement

Chapitre 2 : Installation

Chapitre 3 : Mise en marche initiale du filtre

Chapitre 4 : Fonctions du filtre et de la valve sélectrice

Chapitre 5 : Dépannage

Chapitre 6 : Hivernisation du filtre

Chapitre 7 : Garantie

CHAPITRE UN

FONCTIONNEMENT

Afin de retirer les particules de saleté de l'eau de la piscine, votre filtreur peut utiliser différents médias de filtration. Ce média de filtration est versé dans le réservoir pour enlever la saleté récoltée. L'eau de piscine contient des particules de saleté en suspension qui sont pompées dans le système de tuyauterie et acheminées à la valve sélectrice du filtre qui rediffuse l'eau dans la partie supérieure du réservoir. À mesure que l'eau de piscine est pompée à travers le média de filtration, les particules sont emprisonnées et retenues. L'eau de piscine exempte de particules de saleté retourne vers la valve sélectrice par le tuyau central et renvoie l'eau dans la piscine. Ce cycle s'effectue en continu automatiquement de façon à permettre la circulation de l'eau dans le système de filtration.

Après une certaine période, les particules de saleté s'accumulent dans le réservoir et vont créer une restriction au débit d'eau, ce qui fera augmenter la pression dans le filtre. Lorsque la pression dans le réservoir augmente de 8 à 10 PSI sur le manomètre, il est temps de faire un nettoyage du filtre. Une fois la valve sélectrice en mode LAVAGE, le débit de l'eau est automatiquement inversé dans le filtre. Au lieu de se déplacer du haut vers le bas, l'eau se déplace du bas vers le haut ce qui libère les particules emprisonnées dans le média de filtration.

CHAPITRE DEUX

INSTALLATION

INSTALLATION

1. Le filtre doit être installé sur une dalle de béton, un sol ferme ou l'équivalent.
2. Installer la pompe sur sa base tel qu'indiqué dans les instructions.
3. Remplir le filtre, avec du sable de silice ou autre média choisi, par l'ouverture supérieure.
4. Retirer la valve sélectrice sur filtre (si déjà en place).
5. Couvrir l'ouverture du tuyau central afin de prévenir l'infiltration à l'intérieur à l'aide du dispositif fourni à cet effet.
6. Vérifier que tous les latéraux soient enclenchés correctement.
7. Verser la quantité requise de média de filtration dans le filtre en s'assurant que le tuyau central reste fixe. Retirer le dispositif de l'ouverture du tuyau central avant de remettre la valve sélectrice.
8. Mettre la valve sélectrice sur filtre.
9. Placer le collet de serrage autour du col du filtre sans le serrer.
10. Placer la valve sélectrice avec le joint torique sur le col du filtre, centré sur le tuyau. Serrer le collet de serrage afin de fixer la valve au filtre.
11. Visser le manomètre dans la valve avec du téflon. Ne pas trop serrer.
12. Raccorder la pompe à la valve sélectrice. En donnant de légers coups sur le collet de serrage avec le tournevis, serrer le collet à son maximum.
13. Raccorder le tuyau du retour d'eau de la piscine à la valve sélectrice et faire les autres raccords tels que ceux de la pompe, boyau de vidange, etc.
14. Faire les connections électriques de la pompe tel qu'indiqué dans son manuel d'instruction:

Hors-terre : Sur une prise munie d'un disjoncteur

Creusée : Consulter un électricien licencié

Afin d'éviter les fuites, vérifier à ce que le bouchon de vidange du filtre est en place et vissé à fond.

CHAPITRE TROIS

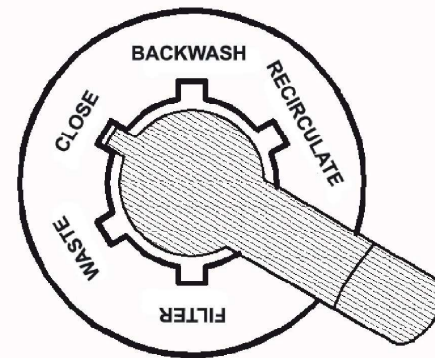
MISE EN MARCHÉ INITIALE DU FILTRE

1. Mettre la valve sélectrice à la position LAVAGE (BACKWASH). Pour ne pas endommager le joint torique de la valve, il est fortement recommandé de toujours appuyer sur la poignée de la valve avant et pendant le changement de position.)
2. Mettre en marche la pompe tel qu'indiqué dans les instructions. Assurez-vous que tous les boyaux de suction sont connectés correctement. Faire fonctionner suffisamment afin de permettre au filtre de se remplir d'eau. Lorsque le débit d'eau dans le boyau de vidange est régulier, laisser la pompe fonctionner pendant 2 minutes.
3. Arrêter la pompe et positionner la valve sélectrice sur RINCE. Remettre la pompe en marche approximativement 30 secondes.
4. Arrêter la pompe et positionner la valve sélectrice sur FILTRATION. Remettre la pompe en marche. Maintenant vous êtes en mode de filtration de votre piscine.
5. Vérifier et prendre en note la pression initiale de votre filtre sur le manomètre. Vous aurez besoin de faire un nettoyage de votre filtre si la pression dépasse de 8 à 10 PSI la pression initiale.

CHAPITRE QUATRE

FONCTIONS DU FILTRE ET DE LA VALVE SÉLECTRICE

1. **FILTRATION** - Régler la valve sélectrice en mode de filtration.
2. **LAVAGE** - Pour le nettoyage du filtre. Lorsque la pression est entre 8 à 10 PSI au-dessus de la pression initiale, arrêter la pompe, mettre la valve sélectrice sur LAVAGE. Remettre la pompe en marche entre 2 et 3 minutes jusqu'à ce que l'eau dans le voyant sur le côté de la valve sélectrice soit claire.
3. **RINÇAGE** - Après le lavage, arrêter la pompe et mettre la valve sélectrice à la position RINÇAGE. Remettre la pompe en marche 30 secondes. Cette fonction vous assure de faire évacuer les résidus restants du lavage hors de votre système de filtration, prévenant le retour des déchets à la piscine.
4. **VIDANGE** - Cette fonction servira lorsque vous voudrez baisser le niveau d'eau de votre piscine OU lorsque vous passez l'aspirateur afin de ramasser des débris et de les évacuer directement par le boyau de vidange sans passer par le filtre.
5. **RECIRCULATION** - L'eau re-circule à travers le système de filtration sans passer dans le filtre mais seulement dans la valve sélectrice.
6. **FERME** - Cette fonction arrête la circulation complète de l'eau dans le système de filtration.
7. **WINTER** - Cette fonction permet au mécanisme de la valve de rester en position inactive et lui permet de se vider complètement de toute eau résiduelle.



CHAPITRE CINQ

DÉPANNAGE

VALVE MULTI PORTS DIFFICILE À OPÉRER

Bloquée par des débris, cette situation peut causer des dommages au joint d'étanchéité et peut occasionner des pertes d'eau par le tuyau de lavage à contre-courant. Défaire la valve et la nettoyer.

EAU EMBROUILLÉE

1. Temps de filtration insuffisant
2. Filtre encrassé : nécessite un lavage à contre-courant.
3. Impulseur de la pompe bloqué
4. Manque d'eau : niveau d'eau trop bas dans la piscine
5. Faire analyse chimique de l'eau

PRÉSENCE DE MÉDIA DE FILTRATION À LA SORTIE DU LAVAGE À CONTRE-COURANT

1. Quantité excessive dans le filtre
2. Mauvaise taille du média de filtration
3. Débit d'eau excessif

PRÉSENCE DE MEDIA DE FILTRATION DANS LA PISCINE

1. Mauvaise taille du média de filtration
2. Dommage ou bris des latéraux dans le filtre
3. Mauvaise installation de la valve multi ports

PÉRIODE DE FILTRATION DE COURTE DURÉE

1. Faire analyse chimique de l'eau
2. Accumulation possible d'algues dans le filtre
3. Filtre obstrué par la formation de calcium

CHAPITRE SIX

HIVERNISATION DU FILTRE

1. Vider complètement le réservoir en dévissant le **bouchon** de vidange à la base du réservoir du filtre. **ATTENTION : Ne pas dévisser l'écrou hexagonal mais bien le bouchon.** Enlever le bouchon.
2. Appuyer sur la manette de la valve multi ports et la tourner de manière à orienter la flèche sur le dessus de la soupape en position "Hiver". Cela permettra à l'eau de s'écouler de la valve.
3. Vider la pompe et la préparer pour l'hiver conformément aux instructions de la pompes.



CHAPITRE SEPT

GARANTIE LIMITÉE

À tous les PREMIERS acheteurs de ses produits, **Le manufacturier** garantit les pompes et les filtres **Distinction** contre tout défaut de fabrication ou de matières premières, pendant une période de **deux ans** à compter de la date d'achat.

Si un défaut quelconque est constaté pendant la période de la garantie, à moins qu'un tel défaut ait été occasionné par le gel, un accident, la négligence ou un vice d'installation, d'utilisation ou d'entretien, le produit sera réparé ou remplacé gratuitement, au gré du manufacturier, dans les 90 jours de la réception du produit défectueux en tenant compte de délais imprévisibles.

Pour obtenir le remplacement ou la réparation d'un produit défectueux en vertu de la garantie, retourner celui-ci port payé, à l'endroit acheté. Aucun produit ne doit être retourné directement à l'entrepôt sans le consentement préalable par écrit du **manufacturier**.

Le manufacturier refuse toute responsabilité à l'égard des frais de transport, de démontage ou de réinstallation et de tous les autres frais encourus pour obtenir le remplacement d'un produit en vertu de la garantie.

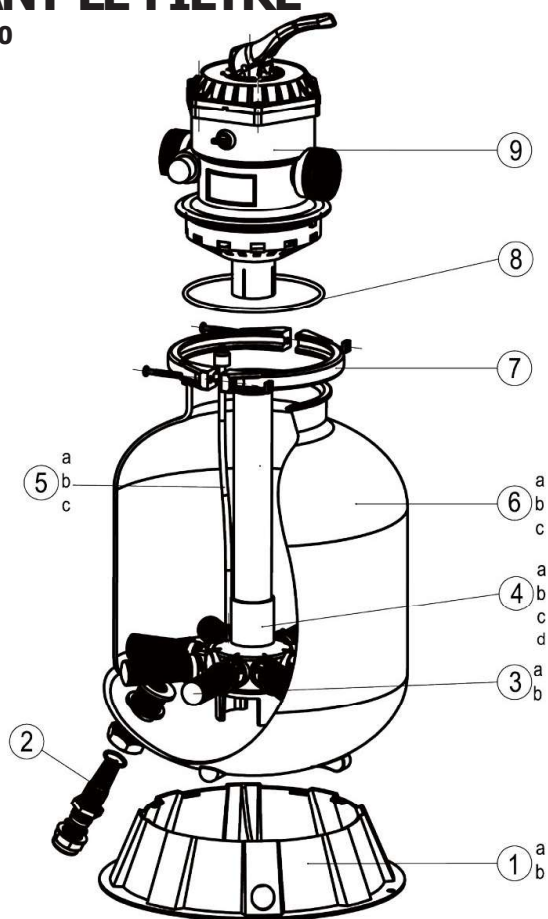
Certaines provinces interdisent que la durée d'une garantie implicite soit limitée ou que les dommages indirects ou fortuits soient limités ou exclus de la garantie. Dans de tels cas, les limites et exclusions susmentionnées ne seraient pas applicables.

Cette garantie vous octroie certains droits juridiques qui peuvent varier d'une province à l'autre. Cette garantie limitée est valable et applicable seulement au Canada pour les pompes et filtres **Distinction** utilisés normalement au Canada.

CHAPITRE HUIT

PIÈCES COMPOSANT LE FILTRE

Pour modèles 73050, 73054 et 73060



No. Ref.	No. de pièce	Description	QTÉ
1b	647305009	Base de filtre	1
2	6647304073	Bouchon de vidange	1
3a	647304017	Latéraux pour 73050	8
3b	647306016	Latéraux pour 73054/73060	8
4a	647305471	Tuyau central pour 73054	1
4b	647305071	Tuyau central pour 73050	1
4c	647306072	Tuyau central pour 73060	1
5b	647305173	Assemblage d'évacuation d'air 73050/73054	1
5c	647306173	Assemblage d'évacuation d'air 73060	1
6a	647305408	Réservoir du filtre 73054	1
6b	647305008	Réservoir du filtre 73050	1
6c	647606008	Réservoir du 73060	1
7	647304072	Collier de serrage	1
8	65431012080	Anneau en O (O-ring)	1
9	647304071	Valve à 6 positions	1