



HAYWARD®

»» Lighting & Water Features
Design Guide

»» Guide de conception des
systèmes d'éclairage et des
aménagements aquatiques

Discover the best and brightest ways to enhance any backyard.

Hayward® ColorLogic® LED pool, spa and backyard lights are designed to illuminate nearly any new or existing pool or spa environment with vibrant colour. With a variety of size options available, it's easy to highlight any outdoor feature while reducing energy costs by up to 86%. Discover how this brilliant family of lighting can transform any backyard environment into an oasis of colour.

Découvrez ce qu'il y a de mieux et de plus éclatant pour améliorer toute arrière-cour.

Les lumières de piscine, de spa et d'arrière-cour ColorLogic de Hayward sont conçues pour illuminer de couleurs éclatantes l'environnement de presque tous les spas et les piscines, qu'ils soient nouveaux ou déjà en place. Avec une variété de tailles, il est facile d'illuminer un aménagement extérieur, tout en réduisant les dépenses énergétiques jusqu'à 86 %. Découvrez comment cette famille de systèmes d'éclairage éclatants peut transformer toute arrière-cour en une oasis de couleurs.



Universal ColorLogic

ColorLogic 320 & 160



ColorLogic 80 & 40

ColorLogic 80

Lighting Overview

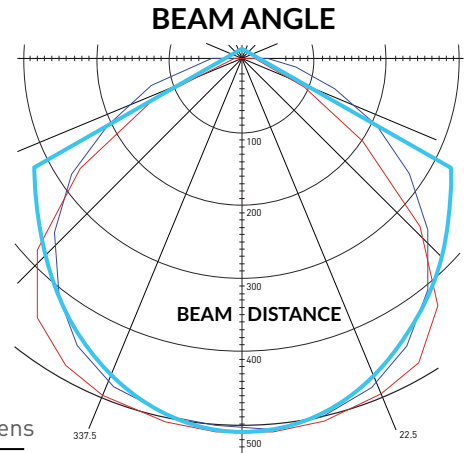
MINIMUM ILLUMINANCE

- » Depending on the local health code, incandescent lights were historically required to provide 0.5 or 1 watt per square foot of pool surface area
- » Today, most health departments and the Model Aquatic Health Code suggest 8-9 lumens per square foot
- » This value only applies to lights using a **white** wavelength

CALCULATE NUMBER OF LIGHTS NEEDED CALCULER LE NOMBRE DE LUMIÈRES NÉCESSAIRES

$$\text{Number of Lights} = \frac{\text{Pool Surface Area} \times 8 \text{ Lumens}}{\text{Lumen Output of Light}}$$

$$\text{Nombre de lumières} = \frac{\text{Surface de la piscine} \times 8 \text{ lumens}}{\text{Lumens produits par la lumière}}$$



LIGHTING PLACEMENT

- » **Beam pattern:** The angular spread of light emitted from the fixture
- » The beam pattern is measured between points on opposite sides of the beam axis where the intensity drops to 50% of maximum power
- » X-axis: Horizontal spread
- » Y-axis: Vertical spread

EMPLACEMENT DES LUMIÈRES

- » **Faisceau :** la dispersion de lumière émise depuis l'emplacement de la lumière
- » Le faisceau est mesuré entre des points situés de part et d'autre de l'axe du faisceau où l'intensité baisse à 50 % de la puissance maximale
- » Axe des x : dispersion horizontale
- » Axe des y : dispersion verticale

TRANSFORMER REQUIREMENTS / EXIGENCES POUR LE TRANSFORMATEUR

PRODUCT	PART NUMBER	WATTS	MAXLIGHTSPER70W J-BOXTRANSFORMER	MACLIGHTSPER140W (2/70)TRANSFORMER	MAX LIGHTS PER 300W TRANSFORMER(USE14V)	AMPS
UCL ColorLogic® Pool Light	LPCUS/LPCUN	70	1	2	3	5
UCL ColorLogic Spa Light	LSCUS/LSCUN	35	2	4	9	2.5
1.5" ColorLogic 320	LACUS	23	3	5	9	1.64
1.5" ColorLogic 180	LYCUS	13	3	5	15	0.93
0.5" ColorLogic 80	LMCUS	2.6	8	12	15	0.2
0.5" ColorLogic 40	LNCUS	1.3	15	20	25	0.1
ColorLogic 80 & 40 Driver (Up to 5 lights per driver)	LMCUSPS	13 (80s)	2 Drivers (10 Lights)	4 (2+2 Drivers) (20 Lights)	13 Drivers (65 Lights)	1 (80s)
		6.5 (40s)				0.5 (40s)
UCL CrystaLogic® Pool Light (500W Equivalent)	LPWUS	70	1	2	3	5.4
UCL CrystaLogic Pool Light (300W Equivalent)	LPLUS	70	1	2	3	5
UCL CrystaLogic Pool Light (100W Equivalent)	LSLUS	35	1	2	6	2.5
1.5" CrystaLogic 320	LAWUS	25	2	5	6	1.78
1.5" CrystaLogic 160	LYWUS	15	3	5	6	1.07

Universal ColorLogic



Universal ColorLogic LED lights are the most energy-efficient way to deliver spectacular colour to pools of all kinds. As the industry's only cUL-listed lights to retrofit virtually any existing pool or spa, and with no bonding or grounding requirements, they're the perfect fit for any backyard environment.

Les lumières DEL Universal ColorLogic sont le moyen le plus écoénergétique d'ajouter des couleurs spectaculaires à toutes les piscines. En tant que seules lumières homologuées cUL pour être installées dans presque toute piscine ou tout spa déjà en place, et sans exigence à l'égard de la mise à la terre ou de la liaison électrique, elles sont le choix idéal pour toute arrière-cour.

LUMEN OUTPUT

PRODUCT	COLOR: WHITE
Universal ColorLogic Pool	2600 lms
Universal CrystaLogic Pool (300W Equiv.)	3300 lms
Universal CrystaLogic Pool (500W Equiv.)	4900 lms
Universal ColorLogic Spa	700 lms
Universal CrystaLogic Spa	1100 lms

BEAM PATTERN

PRODUCT	X-AXIS	Y-AXIS
Universal ColorLogic Pool	135°	65°
Universal CrystaLogic Pool	135°	65°
Universal ColorLogic Spa	135°	45°
Universal CrystaLogic Spa	135°	45°

INSTALLATION DEPTH

Universal ColorLogic lights are UL-listed for use in pool and spa walls or floors (without guards). The top of the lens should be no less than 4" (10 cm) below normal water level.

Les lumières Universal ColorLogic sont homologuées UL pour une utilisation (sans protecteur) sur les parois ou dans le fond des piscines et des spas. Le haut des lentilles doit être au moins 4 po (10 cm) sous le niveau normal de l'eau.



FEATURES / CARACTÉRISTIQUES

- » 10 fixed colours and 7 colour-changing shows
- » 10 couleurs fixes et 7 spectacles lumineux changeants
- » 100% brighter than any other lights on the market
- » 100 % plus éclatantes que toute autre lumière sur le marché
- » All-plastic, low-voltage design
- » Faites entièrement de plastique, conception à basse tension
- » Can be installed in as little as 4" below the waterline and on walls or floors without rock guards
- » Peuvent être installées à aussi peu que 4 po (10 cm) de la surface de l'eau et sur les parois et dans le fond sans protecteur
- » Brightness, dimming, speed control and 10 additional colours available when paired with Hayward®'s OmniLogic® or OmniHub™ automation systems
- » Contrôle de la luminosité, de l'intensité et de la vitesse ainsi que 10 couleurs additionnelles sont offerts lorsqu'elles sont utilisées avec les systèmes d'automatisation OmniLogic ou OmniHub de Hayward



APPLICATIONS / UTILISATIONS

- » Pools / Piscines
- » Spas



ColorLogic 320 & 160



ColorLogic® 320 & 160 1.5-inch LED lights are ideal for discreet, uniform pool and spa lighting or for highlighting various backyard features. Available in two brightness levels and able to be installed wet or dry, these versatile cUL-listed lights can meet the needs of any backyard application.

Les lumières DEL ColorLogic 320 et 160 de 1,5 po sont idéales pour un éclairage discret et uniforme de la piscine ou du spa ou pour mettre en valeur certaines caractéristiques de l'arrière-cour. Offertes en deux niveaux d'intensité et pouvant être installées dans un environnement sec ou humide, ces lumières polyvalentes homologuées cUL peuvent satisfaire les besoins de toute utilisation dans l'arrière-cour.

LUMEN OUTPUT

PRODUCT	COLOR:WHITE
ColorLogic 320	640 lms
CrystaLogic® 320	1100 lms
ColorLogic 160	333 lms
CrystaLogic 160	6000 lms

BEAM PATTERN

PRODUCT	X-AXIS	Y-AXIS
ColorLogic 320	160°	160°
CrystaLogic 320	160°	160°
ColorLogic 160	160°	160°
CrystaLogic 160	160°	160°

INSTALLATION DEPTH

ColorLogic 320 & 160 lights are cUL-listed for wet or dry use within a 10' radius of the pool. For wet use, the lights are listed for both in-wall and on-floor applications (without the use of a guard). When submerged, the top of the lens should be no less than 4" (10 cm) below normal water level.

Les lumières ColorLogic 320 et 160 sont homologuées cUL pour une utilisation dans un environnement sec ou humide dans un rayon de 10 pi (3 m) de la piscine. Pour une utilisation dans un environnement humide, les lumières sont homologuées pour une installation sur les parois et au fond de la piscine (sans l'utilisation d'un protecteur). Lorsqu'elles sont submergées, le haut de la lentille doit être au moins 4 po (10 cm) sous le niveau normal de l'eau.



FEATURES / CARACTÉRISTIQUES

- » Sync with 12V ColorLogic light family, offering 10 fixed colours and 7 colour-changing light shows
- » Synchronisées avec la famille de lumières ColorLogic de 12 V, offrant 10 couleurs fixes et 7 spectacles lumineux changeants
- » Low-profile installations for vinyl, fiberglass and concrete applications
- » Installation à profil bas pour les piscines en vinyle, en fibre de verre et en béton
- » cUL-listed to ensure safe installation in wet or dry applications
- » Homologuées cUL pour assurer une installation sécuritaire dans un environnement sec ou humide



APPLICATIONS / UTILISATIONS

- » Pools
- » Spas
- » Fountains
- » Uplighting
- » Water features
- » Baja shelves
- » Step lighting
- » Hardscape/landscape

ColorLogic 80 & 40



ColorLogic 80 & 40 0.5-inch LED lights offer dynamic illumination of water and landscape features in a compact size that's perfect for hard-to-illuminate areas. They also have the ability to synchronize with Universal ColorLogic colours and light shows, allowing your creativity to shine.

Les lumières DEL ColorLogic 80 et 40 de 0,5 po permettent d'illuminer les aménagements aquatiques et paysagers et, comme elles sont compactes, elles sont idéales pour les endroits difficiles à illuminer. Elles peuvent aussi être synchronisées avec les couleurs et les spectacles lumineux Universal ColorLogic pour donner libre cours à la créativité.

LUMEN OUTPUT

PRODUCT	COLOR: WHITE
ColorLogic 80	165 lms
ColorLogic 40	83 lms

BEAM PATTERN

PRODUCT	X-AXIS	Y-AXIS
ColorLogic 80	160°	160°
ColorLogic 40	160°	160°

INSTALLATION DEPTH

ColorLogic 80 & 40 lights are cUL-listed for wet, dry and landscape use. For wet use, the lights are listed for both in-wall and on-floor applications (without the use of a guard). When submerged, the top of the lens should be no less than 2" (5 cm) below normal water level. A direct burial cord is required for landscape use.

Les lumières ColorLogic 80 et 40 sont homologuées cUL pour une utilisation dans un environnement sec ou humide et elles peuvent être intégrées à un aménagement paysager. Dans le cas d'un environnement humide, les lumières sont homologuées pour être utilisées sur les parois ou au fond (sans protecteur). Lorsqu'elles sont submergées, le haut de la lentille doit être au moins 2 po (5 cm) sous le niveau normal de l'eau. Un cordon d'alimentation direct pour pose en pleine terre doit être utilisé dans les aménagements paysagers.

DRIVER REQUIRED

Lights require LMCUSPS005 ColorLogic Driver for operation. Each driver can operate up to five lights.



FEATURES / CARACTÉRISTIQUES

- » Sync with 12V ColorLogic light family, offering 10 fixed colours and 7 colour-changing light shows
- » Synchronisées avec la famille de lumières ColorLogic de 12 V, offrant 10 couleurs fixes et 7 spectacles lumineux changeants
- » High and standard lumen models available for multiple brightness levels
- » Modèles à flux lumineux standard et élevé offerts pour différentes intensités lumineuses
- » cUL-listed to ensure safe installation in wet or dry applications
- » Homologuées cUL pour assurer une installation sécuritaire dans un environnement sec ou humide
- » No bonding or grounding required
- » Ni mise à la terre ni liaison électrique n'est nécessaire



APPLICATIONS / UTILISATIONS

- » Pools
- » Spas
- » Fountains
- » Uplighting
- » Rock waterfalls
- » Water features
- » Sun shelves
- » Step lighting
- » Hardscape/landscape
- » Decking



TYPICAL SPACING

PRODUCT	DISTANCE
Universal ColorLogic® Pool	14'
Universal CrystaLogic® Pool	14'
Universal ColorLogic Spa	7'-9'
Universal CrystaLogic Spa	7'-9'
ColorLogic 4.0 Pool	10'-13'
ColorLogic 4.0 Spa	7'-9'
ColorLogic 320	5'-7'
CrystaLogic 320	5'-7'
ColorLogic 160	5'-7'
CrystaLogic 160	5'-7'
ColorLogic 80	2'-3'
ColorLogic 40	2'-3'

TYPICAL SETBACK

PRODUCT	DISTANCE	HEIGHT
Universal ColorLogic Pool	3'	20'
Universal CrystaLogic Pool	3'	20'
Universal ColorLogic Spa	1'	10'
Universal CrystaLogic Spa	1'	10'
ColorLogic 4.0 Pool	3'	15'
ColorLogic 4.0 Spa	1'	10'
ColorLogic 320	2'	10'
CrystaLogic 320	2'	10'
ColorLogic 160	2'	10'
CrystaLogic 160	2'	10'
ColorLogic 80	1'	5'
ColorLogic 40	1'	5'

Lighting Placement

Positionnement des lumières

Lighting effects should always be noticeable, but never at the source of the light. Lights should face away from the house whenever possible in order to eliminate obtrusive light and prevent glare. By overlaying the beam pattern data provided in this guide, optimal light placement can be determined for uniform coverage.

Les effets lumineux doivent toujours être remarquables, mais jamais à la source de la lumière. Lorsque cela est possible, les lumières doivent être positionnées de sorte à ne pas éclairer la maison afin d'éliminer les lumières gênantes et d'empêcher les éblouissements. En considérant les données sur les faisceaux lumineux fournies dans ce guide, il est possible de déterminer un positionnement optimal des lumières pour une couverture uniforme.

RECOMMENDED SPACING

Accurate spacing is critical to ensure sufficient water illumination. While the number of lights may be selected based on the required lumens per square foot, designing to the minimum may not achieve the desired lighting ambiance.

The values below represent the recommended range for average uniform coverage based on beam width.

ESPACEMENT RECOMMANDÉ

Un espacement précis est essentiel pour assurer une illumination adéquate de l'eau. Bien que le nombre de lumières puisse être établi en fonction des lumens par pied carré requis, une conception qui tient compte uniquement du nombre minimal de lumières peut ne pas créer l'ambiance recherchée.

Les valeurs fournies ci-dessous sont celles recommandées pour une couverture uniforme moyenne fondée sur la largeur des faisceaux.

RECOMMENDED SETBACK

Setback refers to how far a light source is placed from a wall or other area it's illuminating. For uplighting, the setback distance will vary based on the illumination height—the higher the wall, the more setback required. The lower the setback, the greater the light intensity will be at the base of the wall.

The values below represent the recommended range for average uniform coverage based on wall height.

RETRAIT RECOMMANDÉ

Le retrait correspond à la distance entre la source de lumière et le mur ou un autre espace à illuminer. Pour un éclairage vers le haut, le retrait variera selon la hauteur d'illumination : plus le mur est haut, plus le retrait sera grand. Plus le retrait est petit, plus l'intensité lumineuse sera grande au pied du mur.

Les valeurs fournies ci-dessous sont celles recommandées pour une couverture uniforme moyenne fondée sur la hauteur du mur.

Lighting Design

Conception d'éclairage

GENERAL DESIGN CONSIDERATIONS

- » Lights should be aimed at the feature you wish to highlight, but the direct source should not be visible
- » Spacing lights too far apart can create dark spots—place lights closer together to eliminate shadows
- » Avoid placing lights too close to walls, as this can result in glare-producing “hotspots;” refer to setback chart for recommended distances
- » Consider surface finishes—lighter finishes will reflect better, requiring fewer lights, while dark surfaces will need more lights to achieve a similar effect

CONSIDÉRATIONS GÉNÉRALES POUR LA CONCEPTION

- » Les lumières doivent être dirigées vers l'aménagement que vous souhaitez illuminer, mais la source directe ne doit pas être visible
- » La distance entre les lumières ne doit pas être trop grande pour éviter la création de points non éclairés – placez les lumières plus près les unes des autres pour éliminer les ombres
- » Évitez de placer les lumières trop près des murs puisque cela peut créer des « points chauds » produisant des éblouissements – consultez le tableau des retraits pour connaître les distances recommandées
- » Pensez au fini des surfaces – les finis plus pâles réfléchiront mieux la lumière et nécessiteront moins de lumières alors que les surfaces foncées nécessiteront plus de lumières pour créer un effet semblable

SPECIFIC DESIGN CONSIDERATIONS

- » For irregularly shaped pools, using smaller lights in multiples can improve uniformity
- » Using 0.5” lighting to illuminate landscaping creates dramatic focal points
- » Indirectly illuminate one or more pool steps by projecting light from the adjacent wall perpendicular to the steps

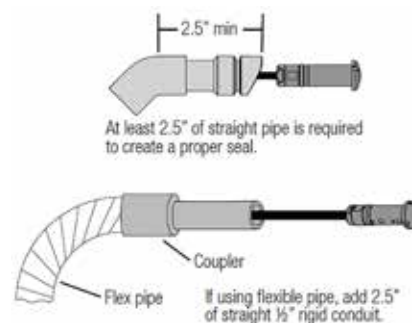
CONSIDÉRATIONS PARTICULIÈRES POUR LA CONCEPTION

- » Dans le cas de piscines de forme irrégulière, l'utilisation de plusieurs plus petites lumières peut améliorer l'uniformité
- » L'utilisation de lumières de 0,5 po pour illuminer l'aménagement paysager crée de magnifiques points centraux
- » Illuminez de manière indirecte une ou plusieurs marches de la piscine en projetant de la lumière depuis le mur adjacent perpendiculaire aux marches



INSTALLATION TIPS

- » Lights can easily be hidden under or behind rocks or within conduits—this is especially helpful when lighting water features and landscaping
- » Flexible PVC pipe can be used for easy conduit routing
- » In certain applications, it may be useful to secure lights using conduit to keep the focal point of the light fixed
- » For 45" landscape fixtures, the setback distance should be 3-4" or less
- » When used in landscape applications, ColorLogic® 320, 160, 80 & 40 lights are designed to be mounted in standard PVC or copper piping. Custom landscape fixtures can be produced using industry-standard pipe fittings
- » Because of their small size, ColorLogic 80 & 40 lights can be retrofitted into most landscape lighting fixtures with minor modifications



CONSEILS POUR L'INSTALLATION

- » Il est facile de cacher les lumières sous ou derrière des roches ou dans des conduites – ceci est particulièrement utile quand vient le temps d'éclairer des aménagements aquatiques ou un aménagement paysager
- » Un tuyau flexible en PVC peut être utilisé comme conduite
- » Dans certains cas, il peut être utile de fixer les lumières à l'aide d'une conduite afin que le point focal de la lumière demeure fixe
- » Pour les éléments de l'aménagement paysager de 45 po (114 cm), la distance de retrait devrait être 3 ou 4 po (7,5 à 10 cm) ou moins
- » Lorsque les lumières ColorLogic 320, 160, 80 et 40 sont utilisées pour illuminer un aménagement paysager, elles sont conçues pour être fixées dans un tuyau de PVC ou de cuivre standard. Des accessoires pour l'aménagement paysager conçus sur mesure peuvent être fabriqués à l'aide de raccords pour tuyau standard à l'industrie.
- » En raison de leur petite taille, les lumières ColorLogic 80 et 40 peuvent être intégrées à presque tout aménagement paysager en apportant des changements mineurs

Create the perfect ambiance with the tranquility of moving water.

The simple beauty of moving water has the ability to transform any pool environment into a true oasis. With thoughtful design and industry-leading construction, Hayward® water features seamlessly blend into any backyard, while subtly and elegantly enhancing its natural beauty. From relaxing afternoon lounging to lively evening parties, Hayward offers water features that complement any style.

Créez l'atmosphère idéale grâce à la tranquillité que procure l'eau en mouvement.

La beauté naturelle de l'eau en mouvement a la capacité de transformer tout environnement de piscine en une réelle oasis. Avec une conception bien pensée et la meilleure construction de l'industrie, les aménagements aquatiques de Hayward s'intègrent facilement dans toute arrière-cour, rehaussant élégamment et avec subtilité sa beauté naturelle. Des après-midi relaxants aux fêtes animées, Hayward offre des aménagements aquatiques pour compléter tout style.





ColorLogic Laminar



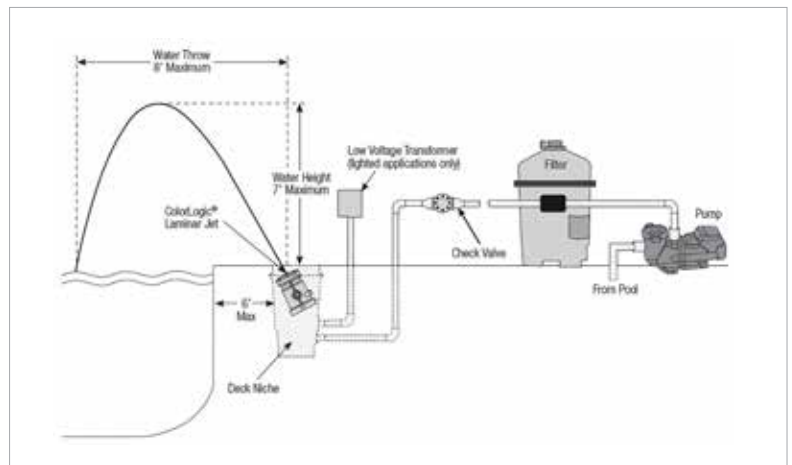
Designed for easy installation and use, ColorLogic® Laminars are the simple way to add unparalleled visual and acoustic appeal to any pool or spa. Their peaceful, glass-like arcs of water catch the sunlight during the day and transform into vibrant streams of colour after dark.

Conçus pour une installation et une utilisation simples, les jets d'eau ColorLogic sont une façon simple d'ajouter un attrait visuel et acoustique sans égal à une piscine ou à un spa. Leurs arcs d'eau paisibles et cristallins reflètent les rayons du soleil le jour et se transforment en jets de couleur éclatante une fois la nuit venue.

ILLUMINATION

ColorLogic Laminar can be illuminated using CrystaLogic® or ColorLogic 320 & 160 lights. The disruptor stream can also be adjusted to increase rod illumination.

Les jets d'eau ColorLogic peuvent être illuminés par des lumières CrystaLogic ou ColorLogic 320 et 160. Le perturbateur de jet peut aussi être ajusté pour accroître l'illumination de la tige.



FEATURES / CARACTÉRISTIQUES

- » Integrated flow control
- » Contrôle du débit intégré
- » Compact design
- » Conception compacte
- » Height-adjustable cover ensures perfect alignment, even after settling
- » Couvercle à hauteur ajustable pour un alignement parfait, même après l'installation initiale
- » Fully serviceable for simple winterization and cleaning
- » Entretien complet pour un nettoyage et une préparation en vue de l'hiver simples
- » Locking angle adjustment
- » Blocage de l'ajustement de l'angle

APPLICATIONS / UTILISATIONS

- » Deck/patio
- » Terrasse
- » Garden planter
- » Jardinière
- » Concrete
- » Béton



ColorLogic Bubbler



ColorLogic Bubbler creates a cascading column of water and ensures the ultimate backyard ambiance when paired with Hayward®'s ColorLogic lighting. A small footprint and flush design make for a smooth integration into any backyard environment.

Les jets bouillonnants ColorLogic créent des bouillons d'eau et créent une ambiance ultime dans l'arrière-cour lorsqu'ils sont associés à un système d'éclairage ColorLogic de Hayward. Une conception compacte et encastrée facilite l'ajout dans toute arrière-cour.

PLUME HEIGHT — 3/4" NOZZLE ORIFICE

GALLONS PER MINUTE (GPM)	DEPTH				
	4"	6"	8"	10"	12"
15 GPM	11	8	5	4.5	3.5
20 GPM	15	10	7	6	5
25 GPM	24	16	11	9	8
30 GPM	35	21	17	12	10.5
35 GPM	45	30	20.5	15	13
40 GPM	--	37.5	27	20	15

PLUME HEIGHT — 1/2" NOZZLE ORIFICE

GALLONS PER MINUTE (GPM)	DEPTH				
	4"	6"	8"	10"	12"
10 GPM	31	16	--	--	--
15 GPM	48	26	15.5	12	10
20 GPM	75	43	25	19	15

ILLUMINATION

ColorLogic Bubbler can use either CrystaLogic or ColorLogic 320 & 160 for illumination. A ColorLogic 320 is recommended for depths greater than 4".

Il est possible d'utiliser les lumières CrystaLogic ou ColorLogic 320 et 160 ColorLogic pour illuminer les jets bouillonnants ColorLogic. Les lumières ColorLogic 320 sont recommandées pour des profondeurs de plus de 4 p (10 cm).



FEATURES / CARACTÉRISTIQUES

- » Synchronize with CrystaLogic or ColorLogic 320 & 160 lighting for a wide variety of options
- » Synchronisez avec des lumières CrystaLogic ou ColorLogic 320 et 160 pour obtenir une grande variété d'options
- » Easily adjustable water heights and widths
- » La hauteur et la largeur du bouillon d'eau s'ajustent facilement
- » Interchangeable colour trim options
- » Options de garnitures de couleur interchangeables



APPLICATIONS / UTILISATIONS

- » Sun shelves/tanning ledges
- » Espaces soleil
- » Spas
- » Spas
- » Fountains
- » Fontaines
- » Splash pads
- » Espaces de jeux d'eau



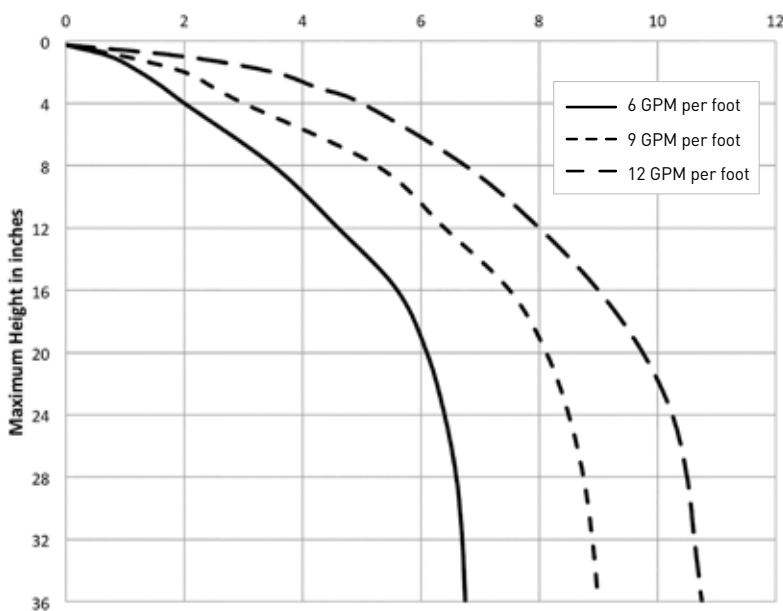
Sheer 500



Sheer 500 is customizable to any pool and creates a tranquil waterfall effect that will enhance any backyard. Rear and bottom connection options make installation quick and simple anywhere.

La cascade laminaire Sheer 500 s'adapte à toute piscine pour créer l'effet d'une cascade tranquille qui ajoute à l'ambiance de toute arrière-cour. Des options de raccordement à l'avant et à l'arrière assurent une installation rapide et simple, peu importe l'endroit.

APPROXIMATE PROJECTION OF SHEER IN INCHES



ILLUMINATION

Water-proof LED strip built right into the unit (LED optional).

Bande DEL intégrée à l'épreuve de l'eau (DEL en option).



FEATURES / CARACTÉRISTIQUES

- » Customizable waterfall effect adds tranquil visual appeal
- » Les effets des jeux d'eau personnalisée ajoutent un effet visuel des plus relaxant
- » Can be installed in straight or curved applications
- » Peut être installée dans une partie droite ou arrondie
- » Rear and bottom connection options make installation simple
- » Options de raccordement à l'arrière et dans le bas pour une installation simple
- » 1.5" x 2" connections are compatible with larger plumbing while also maximizing water flow
- » Les raccords de 1,5 po x 2,0 po sont compatibles avec des tuyaux plus larges, tout en maximisant le débit d'eau



APPLICATIONS / UTILISATIONS

- » Pools
- » Spas
- » Fountains
- » Piscines
- » Spas
- » Fontaines



Deck Jet 500

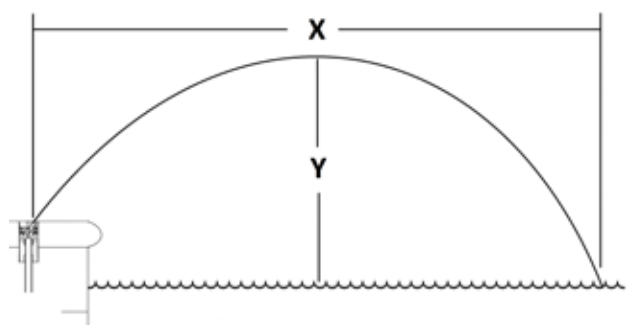


Deck Jet 500 creates an arching stream of water from deck to pool and offers simple flow and direction adjustment without the use of tools. With the industry's only height-adjustment mechanism, perfect deck alignment is ensured, even after settling.

Les jets d'eau pour terrasse Deck Jet 500 créent un arc d'eau qui jaillit de la terrasse et permettent de facilement ajuster la direction et le débit sans utiliser d'outils. Doté du seul mécanisme d'ajustement de la hauteur dans l'industrie, l'alignement avec la terrasse est parfait, même après l'installation initiale.

ARC HEIGHT

A (DEGREE)	FLOW RATE (GPM)		X (FEET)		Y (FEET)		HEAD LOSS (FT. OF HEAD)	
	MAX OPEN	MIN OPEN	MAX OPEN	MIN OPEN	MAX OPEN	MIN OPEN	MAX OPEN	MIN OPEN
60	3	2.3	4	2.6	3.7	3	4.3	4.5
	4	3.1	6.4	4	5.2	3.9	6.3	6.8
	5	3.9	9.6	5.6	6.9	4.9	8.4	8.9
80	3	2.9	1.8	1.3	4.2	3.9	4.3	4.3
	4	3.9	2.4	2.3	5.8	5.3	6.3	6.4
	5	4.8	3	2.9	8.2	7.3	8.4	8.5



ILLUMINATION

Deck Jet 500 can be illuminated using any of the ColorLogic product family. For uniform illumination, uplighting of the deck jet feature is recommended.

Les produits de la famille ColorLogic peuvent être utilisés pour illuminer les jets d'eau pour terrasse Deck Jet 500. Pour une illumination uniforme, il est recommandé d'éclairer les jets vers le haut.

✓ FEATURES

- » ColorLogic 80 & 40 lights can be positioned upward-facing in the deck under the deck jet stream to enhance performance at night
- » Les lumières ColorLogic 80 et 40 peuvent être positionnées pour faire face vers le haut sous le jet d'eau pour un meilleur résultat en soirée.
- » Elevates the visual and acoustic appeal of pool surroundings
- » Rehausse l'attrait visuel et acoustique de l'espace entourant la piscine
- » Complete control of the height and distance of the water stream without tools
- » Contrôle complet de la hauteur et de la distance du jet d'eau sans utiliser d'outils
- » Simple integrated flow adjustment can eliminate the need for dedicated valves for each deck jet
- » Un ajustement intégré simple du débit peut éliminer la nécessité de valves particulières pour chaque jet d'eau pour la terrasse

🔧 APPLICATIONS

- » Sun shelves/tanning ledges
- » Spas
- » Fountains
- » Splash pads
- » Espaces soleil
- » Spas
- » Fontaines
- » Espaces de jeux d'eau



OmniDirect Mode

Access additional capabilities with OmniDirect Mode™ by pairing low-voltage ColorLogic® standalone lights with Omni® automation. OmniDirect Mode offers full backyard control right from a phone or tablet and popular voice control systems, as well as access to more features than ColorLogic offers alone.



Grâce au mode OmniDirect, les lumières et les aménagements aquatiques ColorLogic sont optimisés afin qu'ils puissent être utilisés avec les systèmes d'automatisation de pointe OmniLogic et OmniHub de Hayward. Ceci permet non seulement de contrôler l'ensemble de l'arrière-cour depuis un téléphone, une tablette ou Alexa d'Amazon, mais permet aussi d'avoir accès à plus de fonctionnalités que les systèmes d'éclairage ColorLogic utilisés seuls.



FEATURES / CARACTÉRISTIQUES

- » Instant navigation to desired colors or light shows (no more cycling through every option)
- » Dimming capabilities (20% increments)
- » Speed adjustment for light shows
- » Ability to set schedules or timers
- » Access to 10 additional colors for increased customization opportunities (special occasions, sports teams, school colours and more)
- » Navigation instantanée aux couleurs ou spectacles lumineux souhaités (plus besoin de passer les options une à une)
- » Capacités de réduction de l'intensité lumineuse (incréments de 20 %)
- » Ajustement de la vitesse pour les spectacles lumineux
- » Possibilité d'établir un horaire ou d'utiliser une minuterie
- » Accès à 10 couleurs additionnelles pour plus de possibilités de personnalisation

ColorLogic Light Controller



ColorLogic Light Controller puts the power of colorful, customizable low-voltage ColorLogic LED lighting at your fingertips. As the only wall controller that can be easily installed into an existing light switch, it's never been easier to choose the perfect backyard setting.

Le contrôleur de lumières ColorLogic réunit la puissance des couleurs vibrantes et d'un éclairage DEL ColorLogic personnalisable à basse tension au bout de vos doigts. En tant que seul contrôleur mural pouvant être installé facilement dans un interrupteur existant, il n'a jamais été aussi facile de choisir le réglage idéal pour l'arrière-cour.



INSTALLATION



FEATURES / CARACTÉRISTIQUES

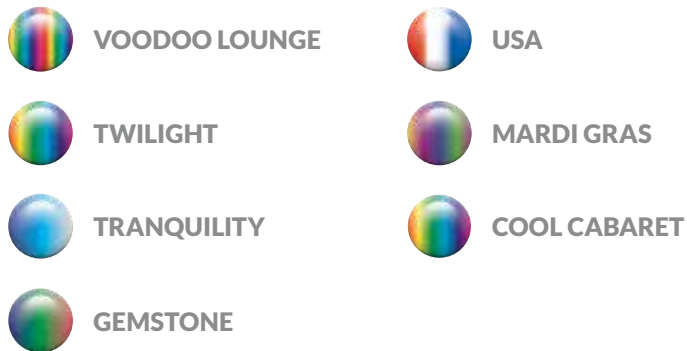
- » Instantly view and choose from 10 fixed colours and 7 colour-changing light shows
- » Voyez et choisissez instantanément parmi 10 couleurs fixes et 7 spectacles lumineux changeants
- » Turn pool, spa and backyard lights on or off with the push of a button
- » Allumez ou éteignez les lumières de la piscine, du spa et de l'arrière-cour en appuyant sur un bouton
- » Ability to set timers or schedules
- » Possibilité d'établir un horaire ou d'utiliser une minuterie
- » Can easily retrofit into an existing light switch
- » S'installe facilement dans un interrupteur existant
- » If retrofitting in an existing light switch, gang box must be a minimum of 14in3/2.75" deep
- » Si installé sans un interrupteur existant, le boîtier électrique doit être d'au moins 14 po3 (230 cm3) et avoir une profondeur minimale de 2,75 po (7 cm)
- » For indoor or protected outdoor use
- » Pour une utilisation à l'intérieur ou à l'extérieur dans un endroit protégé
- » For outdoor installations, a cUL-approved outdoor rated box is required
- » Pour les installations à l'extérieur, un boîtier homologué cUL pour l'extérieur doit être utilisé
- » ColorLogic Light Controller only works with:
- » Le contrôleur ColorLogic fonctionne uniquement avec :
 - » Hayward® Universal ColorLogic 12V LED pool & spa lights
 - » Hayward ColorLogic 320, 160, 80, 40 12V LED lights

ColorLogic Spectrum

ColorLogic LED lights come with 10 fixed colours and 7 colour-changing light shows, plus even more options when paired with Hayward Omni automation, so it's easy to set the mood for any occasion.

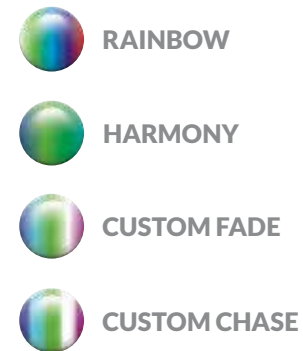
Les lumières DEL ColorLogic offrent 10 couleurs fixes et 7 spectacles lumineux changeants et encore plus d'options sont offertes avec un système d'automatisation Hayward de sorte qu'il est facile de créer l'ambiance voulue pour toute occasion.

LIGHT SHOWS



ADDITIONAL LIGHT SHOWS

When integrated with Hayward automation



10 FIXED COLOURS



Additional colours available when paired with Hayward automation:

Des couleurs additionnelles sont offertes lorsque les lumières sont associées à un système d'automatisation Hayward :





» haywardpool.ca » 1-888-238-7665

Pumps » Filters » Heating » Cleaners » Sanitization » Automation » Lighting » Safety » White Goods

Hayward, Hayward & Design, the H logo, ColorLogic, CrystaLogic, OmniHub, OmniLogic, and ProLogic are registered trademarks and OmniDirect Mode is a trademark of Hayward Canada and Hayward Industries, Inc. All other trademarks not owned by Hayward are the property of their respective owners. Hayward is not in any way affiliated with or endorsed by those third parties. © 2020 Hayward Industries, Inc.



LITLEDWF21C